



Avertissement

En cas de démolition : déposer séparément, au préalable ou simultanément, un permis de démolir
Si l'ouvrage concerné par les travaux est inscrit au titre des Monuments Historiques : déposer un permis de construire

ENREGISTREMENT DU DOSSIER

CONSTITUTION DU DOSSIER

Direction de
L'Urbanisme
Service du Permis
de Construire et du
Paysage de la Rue
Bureau Accueil et
Service à l'Usager

FICHE BASU N°1

DECLARATION PREALABLE

Travaux divers créant moins de 20 m² de surface de plancher* ou réfection de couverture, d'étanchéité, de fenêtre sans changement de destination, sans démolition

** ou créant moins de 40 m² si la construction après travaux ne dépasse pas 150 m² de surface totale*

- ⇒ **Dépôt en ligne sur paris.fr grâce au téléservice Demat ADS** (après création d'un compte en ligne)
ou
- ⇒ **Dépôt par pli postal en lettre recommandée avec accusé de réception**
Seuls 2 exemplaires papier sont demandés
adresse : Direction de l'Urbanisme / SPCPR-BASU - 6 promenade Claude Levi Strauss – CS 51388 - 75639 PARIS CEDEX 13

DANS TOUS LES CAS (dépôt en ligne ou dépôt papier) :

- **DPC1** : Plan de situation du terrain (plan de l'arrondissement concerné)
- **DPC2** : Plan de masse (indiquer l'échelle) du projet avec le terrain environnant et ses éventuels aménagements (le plan parcellaire est téléchargeable sur paris.fr)
- **DPC3** : Plan(s) et coupe(s) cotés des ouvrages concernés par les travaux (avant et après travaux) : façades, toitures...
- **DPC4 et DPC5** : Plan(s) des façades, toiture et niveaux concernés (avant et après travaux) en indiquant les pièces principales
- **DPC6, DPC7 et DPC8** : Photographies et documents graphiques en couleur avec les abords (photomontage ou documents d'insertion représentant l'ouvrage avant et après travaux)
- **DPC11** : Notice ou descriptif détaillé des travaux (couleurs données dans la référence RAL)
- En cas de pose d'un store préciser les références de la toile

EN CAS DE DÉPÔT PAPIER :

- FORMULAIRE Cerfa DE DÉCLARATION PRÉALABLE (téléchargeable sur
- www.service-public.fr)

Tous les cadres suivants doivent être remplis :

- cadre 1
- cadre 2 (il est conseillé de remplir la dernière partie concernant le courrier électronique)
- cadre 3.1
- cadre 4.1 et 4.4
- cadre 8

Ne retirer aucune page du Cerfa/ Signature originale pour chaque exemplaire

FICHE BASU N°1

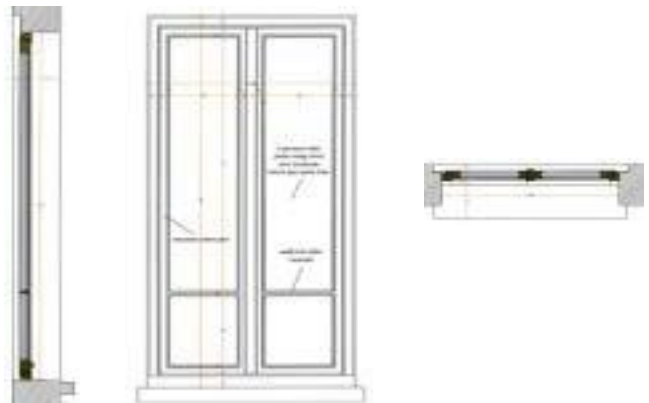
INFORMATIONS

ERP : concernant les établissements recevant du public il convient de s'assurer du respect de la réglementation auprès de la Préfecture de Police 1 bis rue Lutèce / 4e art - renseignements disponibles sur le site <https://www.prefecturedepolice.interieur.gouv.fr/>

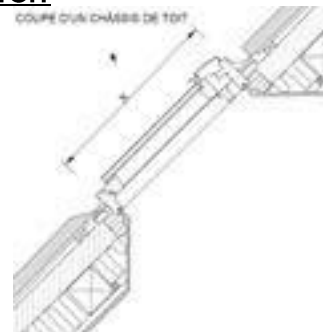
Délais : dans le mois suivant le dépôt, un courrier vous informera des éventuelles pièces manquantes, du délai d'instruction, de l'instructeur du dossier et de ses coordonnées. Le délai d'instruction commencera à courir lorsque le dossier sera complet.

EXEMPLES pour les documents DPC3

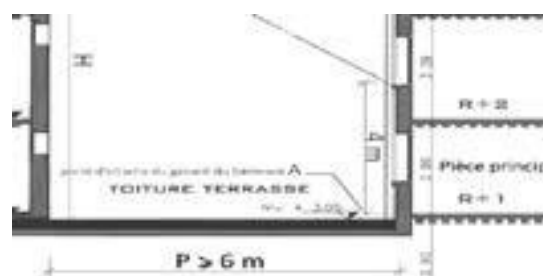
ELEVATION ET COUPE SUR FENETRE



COUPE SUR UN CHASSIS DE TOIT



COUPE SUR BATIMENTS



Direction de
L'Urbanisme
Service du Permis
de Construire et du
Paysage de la Rue
Bureau Accueil et
Service à l'Usager